

ROOF LAMP 80W / 115W.

Valaisimen käyttökohteiksi sopivat alaslasketut ulkokatokset ja huoltoasemat. Kohteina voidaan toteuttaa muun muassa silta- ja tunnelivalaistusta. Valaisin on IP44-koteloitu ja sitä on saatavilla uppo- ja pinta-asenteisena. Valoteholtaan tuote korvaa 250 W:n elohopeapurkauslampun. Valaisimen liitäntälaitteeseen voidaan kytkeä ulkoinen 1-10 V:n himmennysäättö.

RAKENNE
VÄRI
OPTIIKKA
ASENNUS

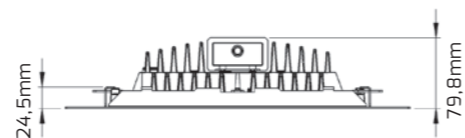
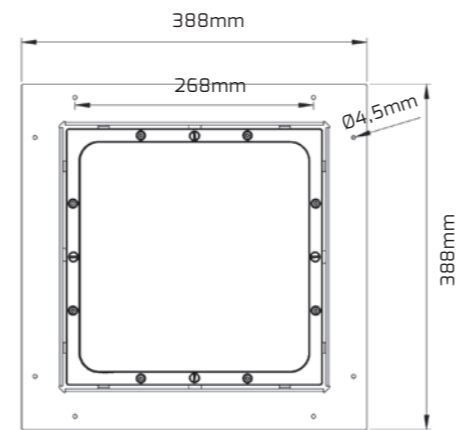
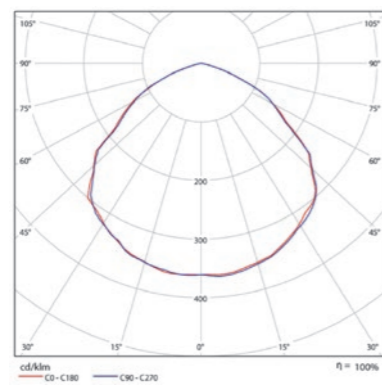
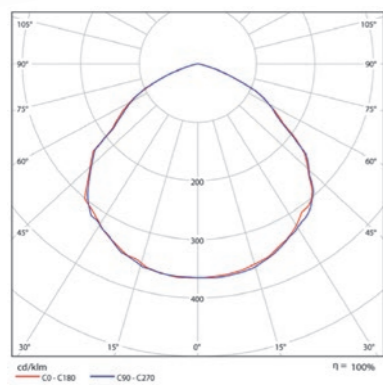
Alumiinivalurunko + etupinta diffuusoiva akryylilevy
Harmaa runko + diffuusoiva akryylilevy
120°
300x300mm aukko (ks. erilliset kuvat) uppokehyksellä tai asennus pintaan erillisellä pinta-asennuslaatikolla. Katosvalaisin voidaan asentaa pinta-asennuslaatikon kanssa MEK-70 ja MEK-100 asennuskiskoon kahdella valaisimutterilla HST MEK tai MEK-VM-L. Vakiovalo-ohjaus voidaan toteuttaa max. 25 valasimelle (80W) ja max. 20 valasimelle (115W) säätimellä 35 154 31. Havainnointialuetta voidaan laajentaa käyttämällä slave-säädintä 35 154 32. Pinta-asennuskotelon mitat 393 x 393 x 89mm. Alakattoon asennettuna tuote täyttää IP66 vaatimuksen.

KYTKENTÄ
KOTELOINTILUOKKA

Ruuviliitäntä AP9 rasiassa.
IP44/IP66, IK10



IP44 IP66 CE RoHS



SNRO	TYYPPI	EL-KOODI	VÄRI	VALOVIRTA / LM	VALOLÄHDE / OTTOTEHO	SUOJAUSLUOKKA EDESTÄ/TAKAA	PAINO
44 067 00	ROOF LAMP 80W	EL012	6700K	6700	LED/80W	IP66/IP44	5,5kg
44 067 01	ROOF LAMP 115W	EL190	6700K	8600	LED/115W	IP66/IP44	5,5kg
44 067 03	ROOF LAMP 80W	EL198	4000K	6700	LED/80W	IP66/IP44	5,5kg
44 067 04	ROOF LAMP 115W	EL199	4000K	8600	LED/115W	IP66/IP44	5,5kg
35 154 31	Vakiovalosäädin PD4-M-DIM-AP					IP54	0,33kg
35 154 32	Slave tunnistin PD4-S-AP					IP54	0,33kg
42 970 51	Pinta-asennuskehys Roof lamp	EL196					1,5kg